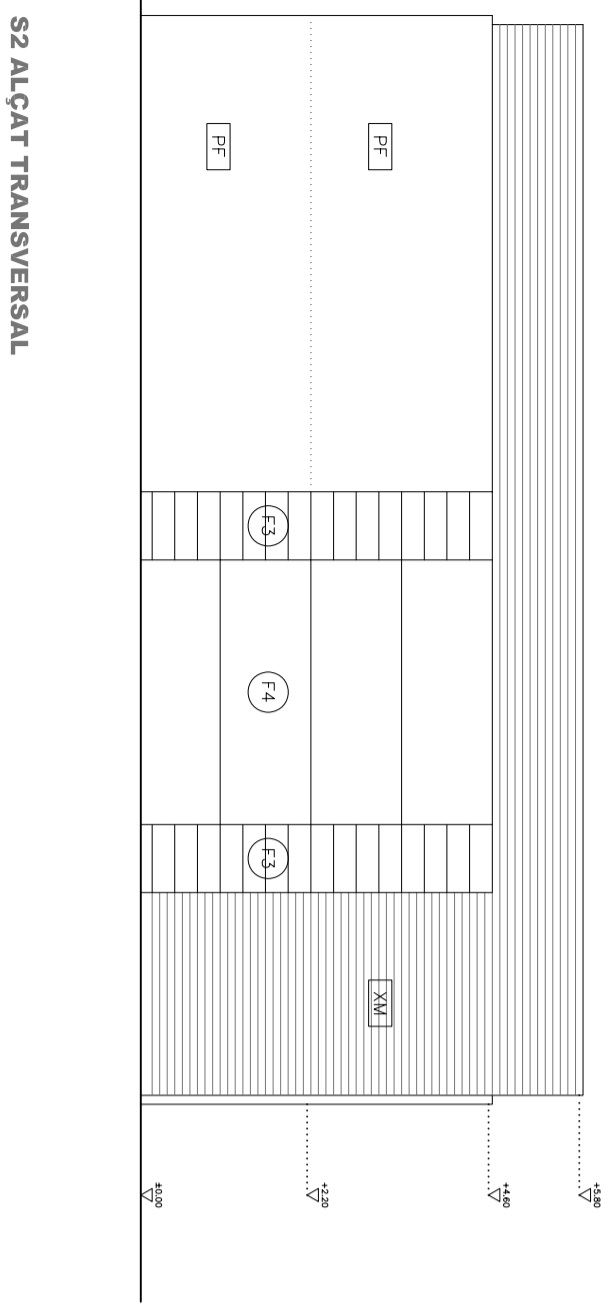
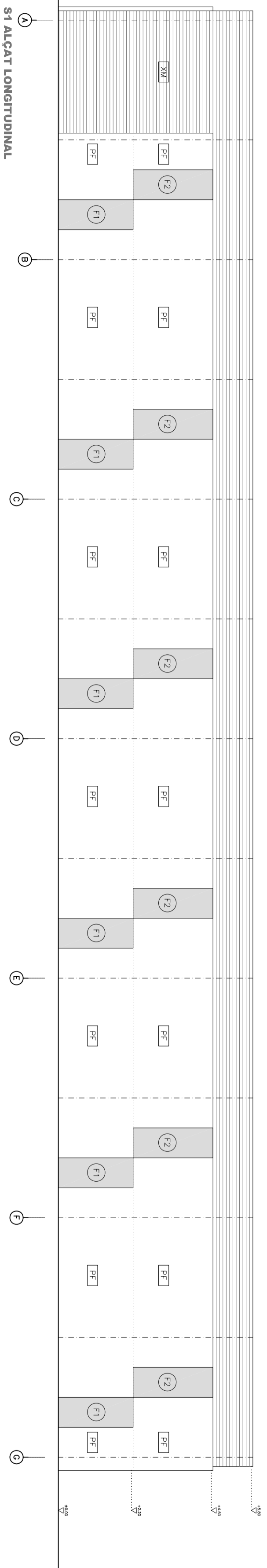
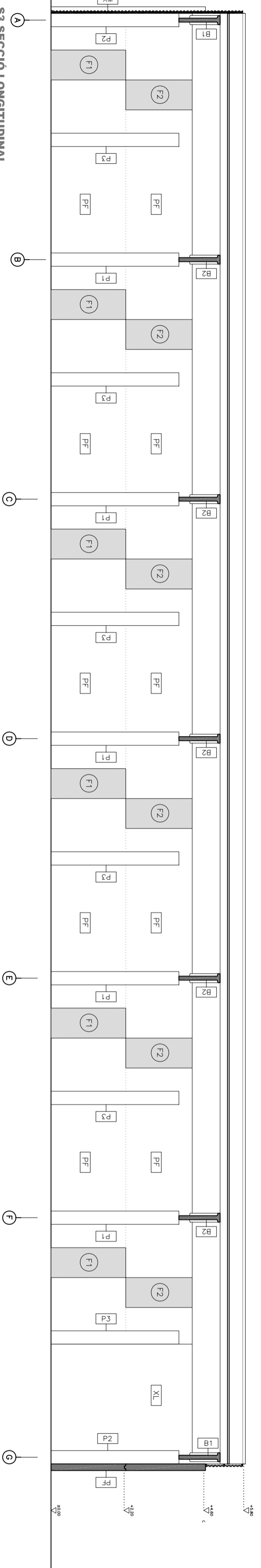


QUADRE DE MATERIALS

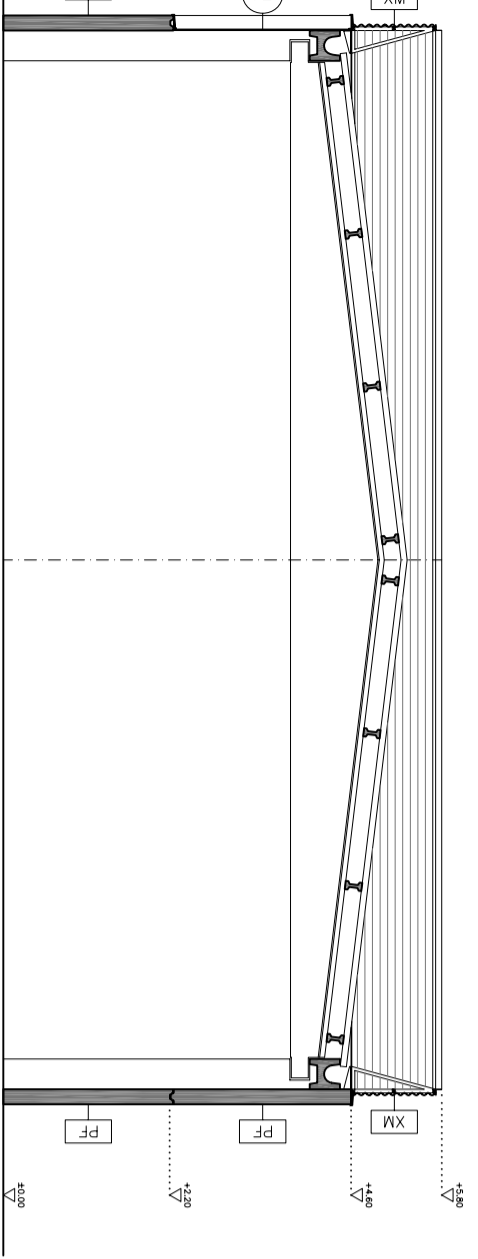
XL	XAPA D'ÀCER GALVANITZAT LLISA
XM	XAPA D'ÀCER GALVANITZAT MINIONA
PF	PANEL·L DE FORMIGÓ VIST
P1	PILAR PREFAB. FORMIGÓ F8 ESTRUCTURA
P2	PILAR PREFAB. FORMIGÓ F14 EXTREMS
P3	PILAR PREFAB. FORMIGÓ F8 PANEL·LS
FF	SOLE·RA DE FORMIGÓ FRATASSAT
PS	PANEL·L SANDWICH
B1	BIGA TAUV·ER 060
B2	BIGA DOVER 090



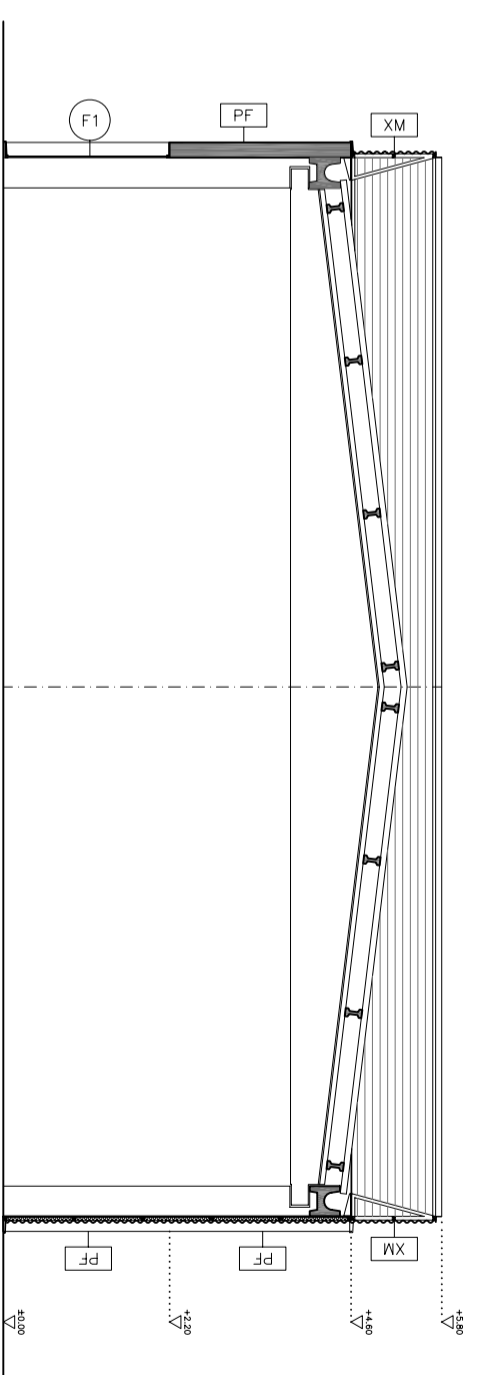
S2 ALÇAT TRANSVERSAL



S3 SECCIO LONGITUDINAL



S4 SECCIO TRANSVERSAL



S5 SECCIO TRANSVERSAL

SOS	MATERIALS DE SOSTRE
PAW	MATERIALS DE PAVIMENT
PAR	MATERIALS ELEMENTS VERTICALS
F1	ELEMENTS DE FUSTERIA
	ELEMENTS DE FORMIGÓ PREFABRICAT

UdL

UNIVERSITAT de LEIDA

PROJECTE BÀSIC I D'EXECUCIÓ
CONSTRUCCIÓ DE MAGATZEM
AL CAMPUS AGRÒNOMS

C. D'OSCA, LEIDA

A06

MATERIALS
ALÇATS S1 i S2
SEC. S3, S4 i S5

ESCALA: 1/100

DATA: GENER DE 2005

ARQUITECTES: JOSEP BENEDITO ROVIRA
MATE DE PABLO SAENZ