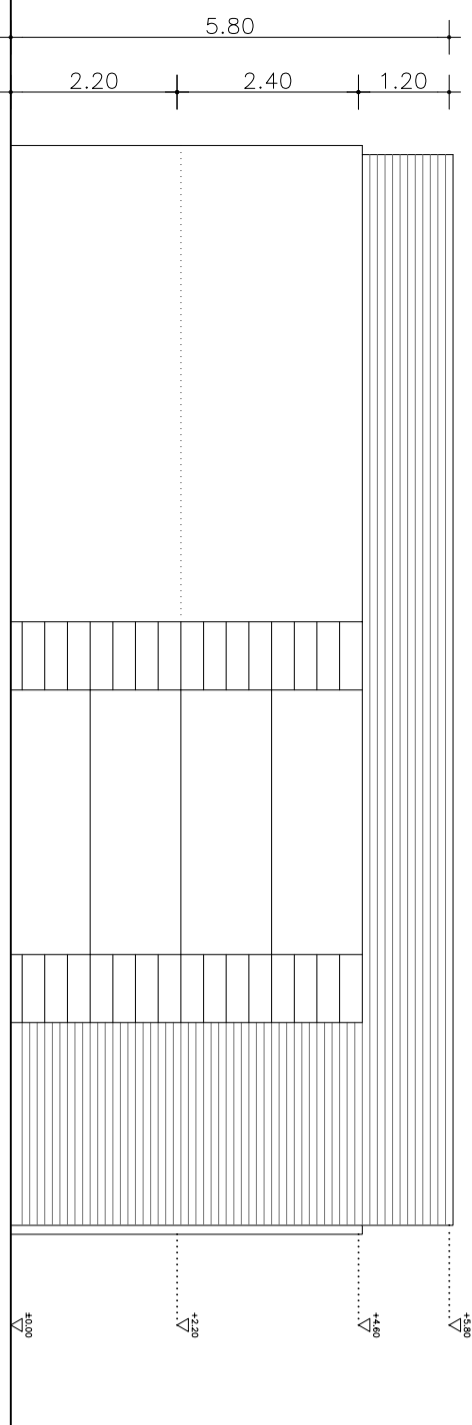
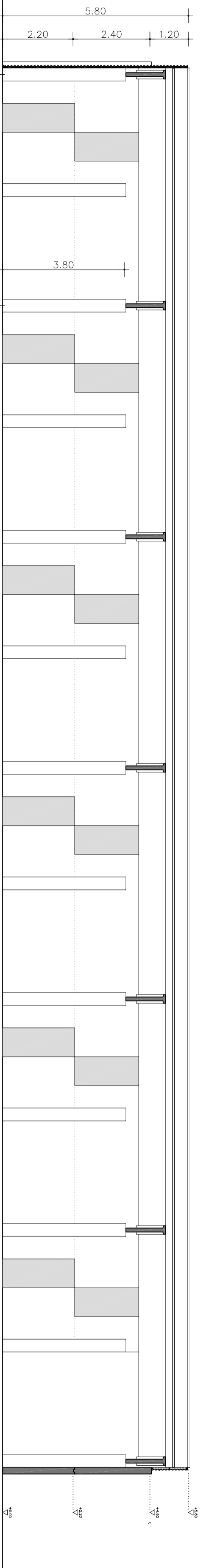


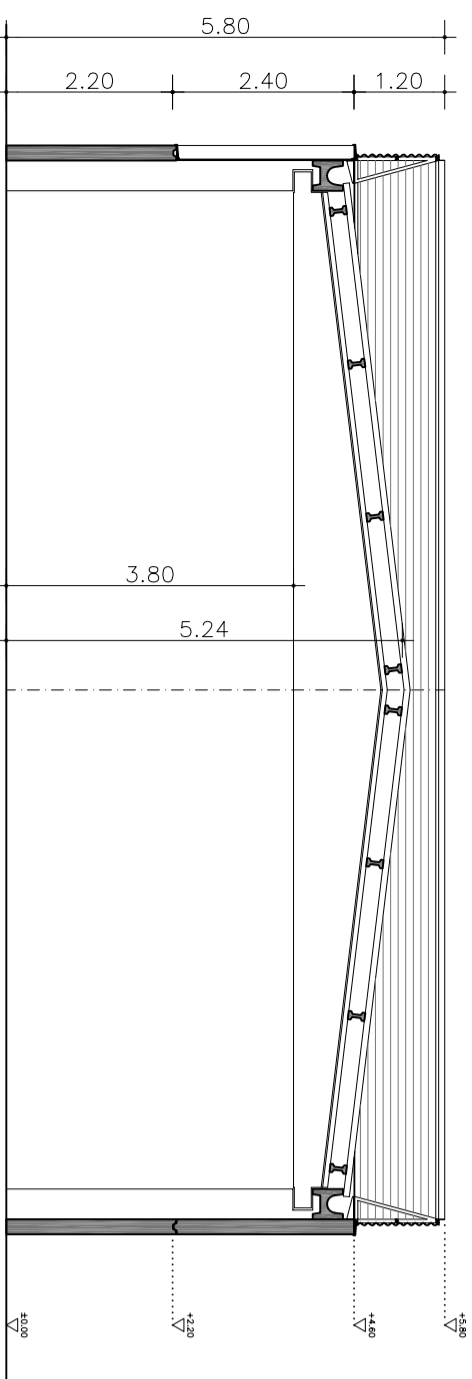
S1 ALÇAT LONGITUDINAL



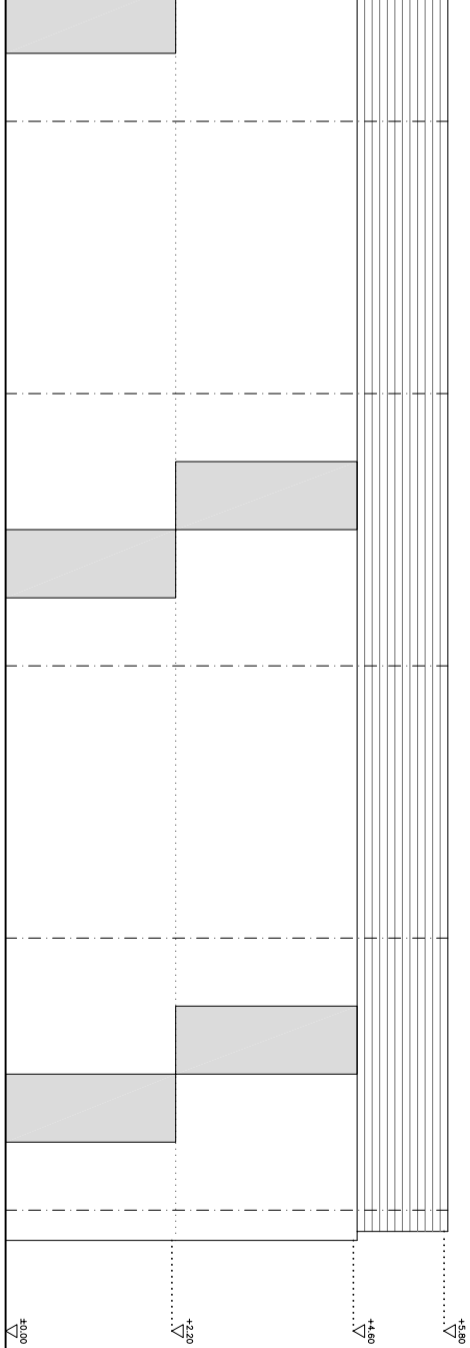
S2 ALÇAT TRANSVERSAL



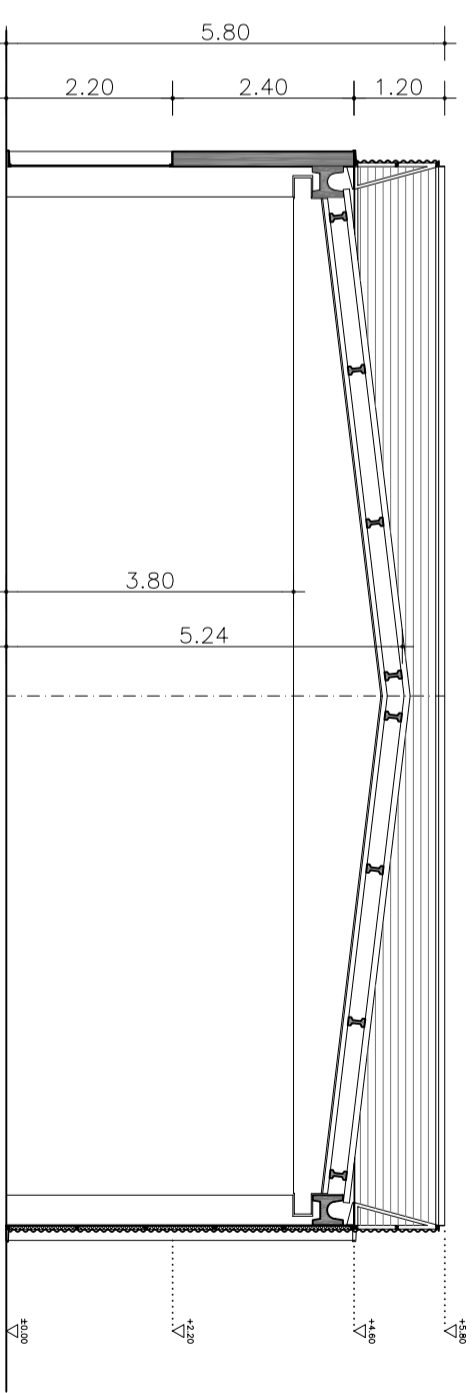
S3 SECCIÓ LONGITUDINAL



S4 SECCIÓ TRANSVERSAL



S5 SECCIÓ TRANSVERSAL



UdL

UNIVERSITAT de LLEIDA
 PROJECTE BÀSIC I D'EXECUCIÓ
 CONSTRUCCIÓ DE MAGATZEM
 AL CAMPUS AGRÒNOMS

C. D'OSCA, LLEIDA

A04

ARQUITECTURA
 ALÇATS S1 i S2
 SEC. S3, S4 i S5

ESCALA: 1/100

DATA: GENER DE 2005

ARQUITECTES: JOSEP BENEDICTO ROVIRA
 MATE DE PABLO SAENZ